

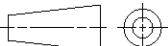
RELEASED FOR PUBLICATION 24-JUL-2001
 FREI FÜR VERÖFFENTLICHUNG

THIS DRAWING IS UNPUBLISHED
 VERTRÄGLICHE UNVERÖFFENTLICHUNG

© COPYRIGHT 2001 BY TYCO ELECTRONICS CORPORATION. ALL RIGHTS RESERVED.
 VERTRÄGLICHE UNVERÖFFENTLICHUNG

DATED WITH: PASSEND ZU:	LOC	DIST	REVISIONS ÄNDERUNGEN					
	A1	-	P	LTR	DESCRIPTION BESCHREIBUNG	DATE	DWN	APVD
PROJEKT NR.:	EGLPC01017		A1	EG00-1033-01		10JUN2001	NG	GF

DRAWING SEE PN 5-1437720-2 ZEICHNUNG SIEHE PN 5-1437720-2

DIMENSIONS: MASSEINHEITEN: MM	DWN	10JUN2001	MATERIAL	-	FINISH OBERFLÄECHE/FARBE	-
	CHK	10JUN2001	tyco Electronics	tyco Electronics AMP GmbH D - 64625 Bensheim		
TOLERANCES UNLESS OTHERWISE SPECIFIED: ALLGEMEINTOLERANZEN	H.SCHERER	10JUN2001		NAME T01 WASHER 3.5 T01 SCHEIBE 3.5		
0 PLC ± 1 PLC ± 2 PLC ± 3 PLC ± 4 PLC ± ANGLES/WINKEL ±°	APVD	10JUN2001	PRODUCT SPEC PRODUKTSPEZ.	-		
	APPLICATION SPEC VERARBEITUNGSSPEZ.	-				
	WEIGHT GEWICHT	-				
CUSTOMER DRAWING	/KUNDENZEICHNUNG	SIZE	CAGE CODE	DRAWING NO ZEICHNUNGS-NR.	RESTRICTED TO NUR FÜR	
		A4	00779	C=5-1437720-3	-	
		SCALE MASSSTAB	-	SHEET BLATT	1 OF VON 1	REV A1