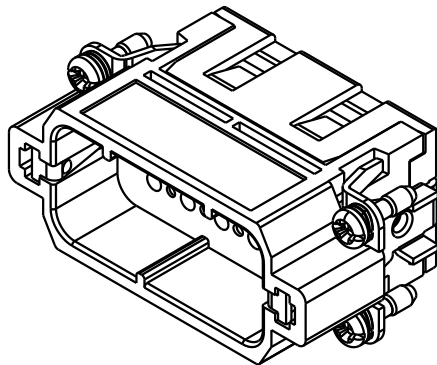
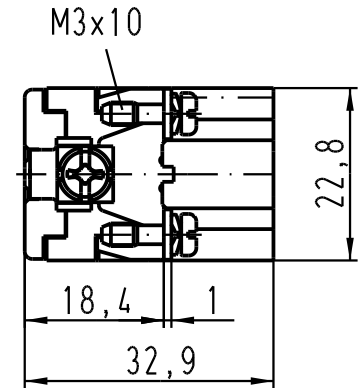
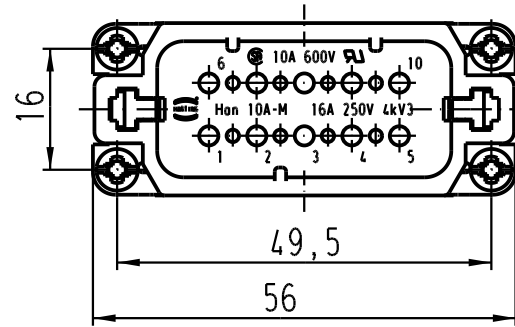
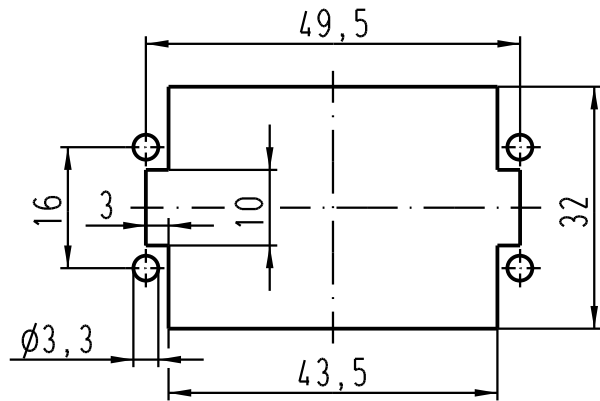


Montageausschnitt/
panel cut out



All Dimensions in mm Original Size DIN A 4		Techn. Character.			Nicht tolerierte Masse / Free size tolerances	
			Dat.	Name	Massestab / Scale	Han 10A-M-c Stifteinsatz / male insert
			Detail.	29.03.99 PL		
411720	25.07.05	Grie	Insp.	SDT	1:1	TB 09 20 010 3001 Sub. f. TB 09 20 0.. 3001 v. 05.03.93
410526	18.07.03	Ho	Stand.			
29660	13.08.01	Pae				
25622			HARTING Electric GmbH & Co. KG			Blatt / page
			D-32339 Espelkamp			
Mod.	Dat.	Name				